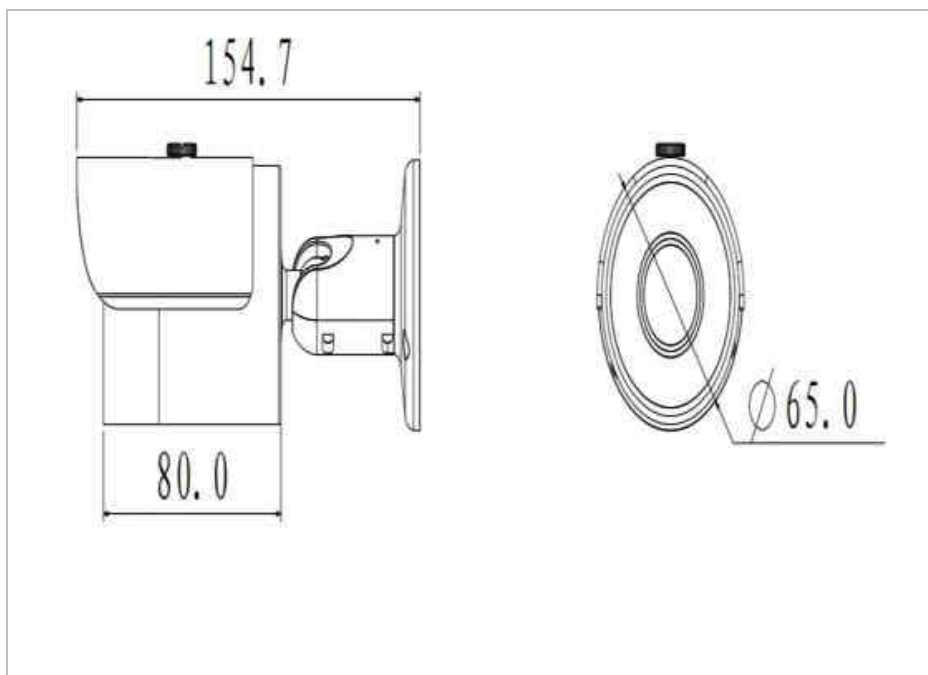


CAMERA FW171g



Caractéristiques :

- ... 1/3 "HDIS
- ... 600TVL haute résolution couleur
- ... DWDR, Jour / Nuit (ICR), ATW, AGC, BLC
- ... 6mm fixe (2,8 mm, 3,6 mm, 8mm en option)
- ... Max. IR LED 30m de longueur, Smart IR
- ... IP66, DC12V



Détails Produit : CAMERA FW171p

Modèle	CAMERA FW171p
Caméra	
Capteur d'image	1/3 "HDIS
Pixels effectifs	720 (H) x480 (V)
Résolution horizontale	Couleur: 600TVL
Obturbateur électronique	1/50s ~ 1/100, 000s
Synchronisation	Interne
Min. Eclairage	0.1Lux @ F1.2 (0Lux IR LED)
Rapport S / B	> 60dB (AGC Off)
Sortie video	1 Vp-p Sortie Composite (75Ω / BNC)
Caractéristiques de la caméra	
Max. LED IR longueur	30m, Smart IR
Jour / Nuit	Auto (ICR) / Couleur / N / B
Compensation de contre-jour	BLC / DWDR
Balance des blancs	Auto
Gain control	Auto
Lentille	
Focale	6mm (2.8 mm, 3.6mm, 8mm en option)
Type de montage	M12
Général	
Alimentation	DC12V ± 10%
Consommation	Max 4.5W
Environnement de travail	-30°C~+60°C / 20%~80%RH
Indice de protection	IP66
Dimensions	F65mm x 154.7mm
Poids	380g